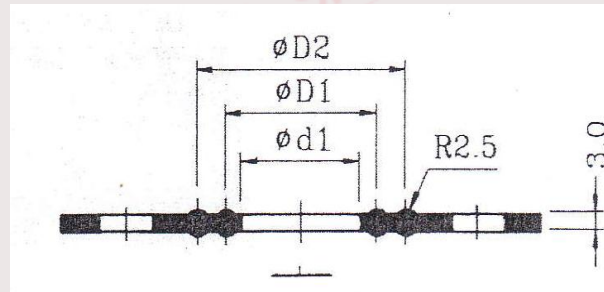
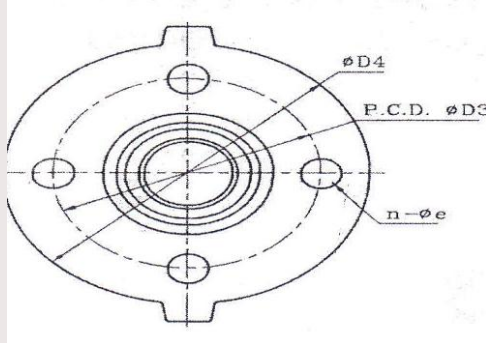


EMPAQUES PARA BRIDAS

EMPAQUES DE EPDM PARA BRIDA

Para bridas Clase 150

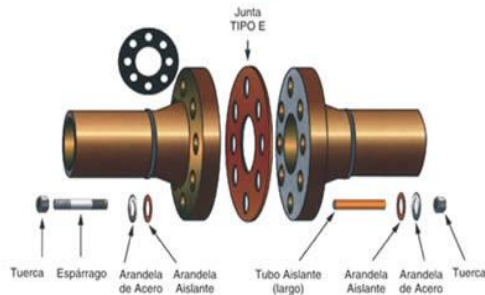
Medidas: 2", 2 1/2", 3", 4", 5", 6", 8", 10", 12".



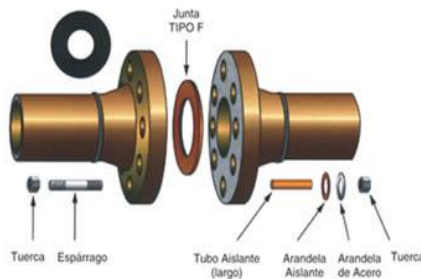
AISLAMIENTO

El aislamiento puede ser simple, aislando una sola cara de la brida, o doble, para una aislación completa. En los gráficos se muestran las diferencias entre ambos.

Kit de Aislamiento Doble



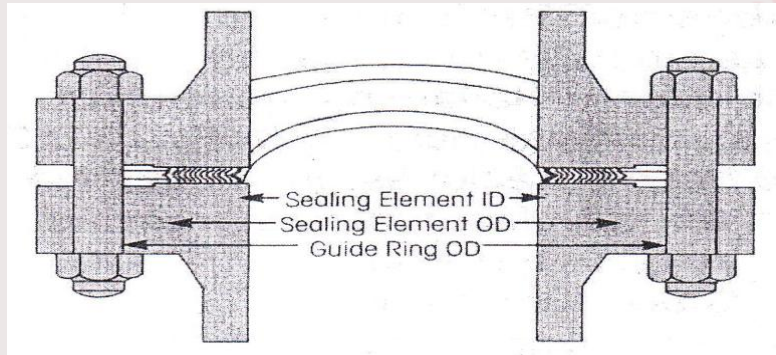
Kit de Aislamiento Simple



HR SIVA S.A. Sistemas de Vapor. info@hrsiva.com . www.hrsiva.com
Oficina +(506) 2273.2424 / 2273-2929 Fax +(506) 2273-9090

EMPAQUES ESPIROMETALICOS

API 601 estándar. Para bridas ASME/ANSI B16.5
CLASE 150 / 300/ 600.



HR SIVA S.A. Sistemas de Vapor. info@hrsiva.com . www.hrsiva.com
Oficina +(506) 2273.2424 / 2273-2929 Fax +(506) 2273-9090